

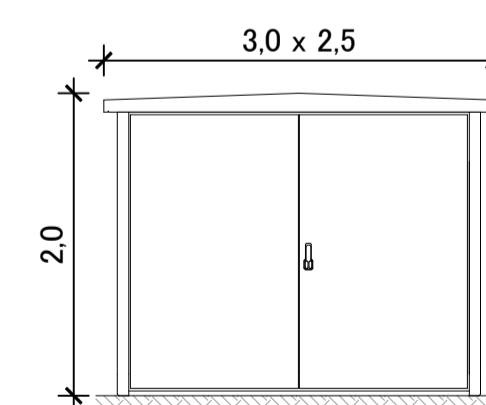
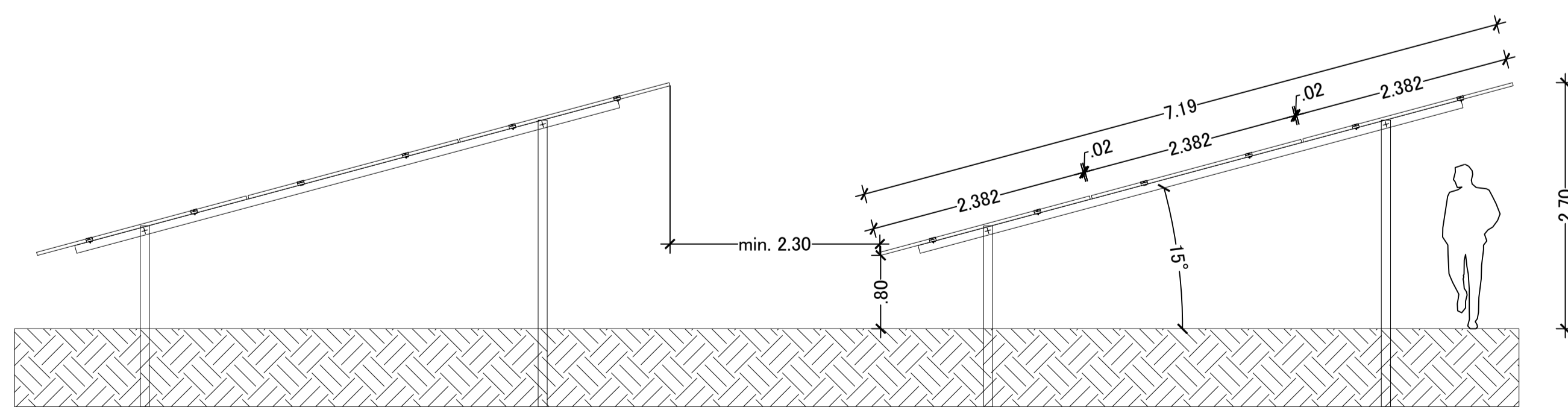
- Vorhabensgebiet
 - Baugrenze
 - Einfriedung
 - Tor
 - Trafostation
 - Photovoltaik-Module
- Modultyp:** Longi o.Ä.
Modulabmessung: 2.382 x 1.134 x 30 mm
Modulleistung: 615 Wp
Modulanzahl: 15.031 Stück
Gesamtleistung: ca. 9.245,91 kWp
Überplante PV-Fläche: ca. 63.153,414 m²
Zauninnenbereich: ca. 70.110 m²
Zaunlänge: ca. 2.230 m
Reihenabstand: ca. 2,3 - 4,9 m
Modulneigung: 12°/15°
Modulausrichtung: 180° +/- 90°
- bestehende Grundstücksgrenzen
 - Flurnummern
 - Maßzahlen in m
 - Ausgleichsfläche
 - Eingrünung
 - wasserführender Graben (gemäß Darstellung des rechtswirksamen Flächennutzungsplanes)
 - Biotopbestände (Flachlandkartierung)



Aufbau der Module

M 1:50

Aufbau Trafostation 1:50



D:\data\03.07.24
 DN A1 (81x594mm - 0,50mm)
 Dateiname: S:\0307\4052\KCK_BF_PV_Bedernau_Breitenbrunn_Vorstudie_TECHECK_4052_Trafo\4052\51-48\KCK_VP_Erweiterung_Lagepl_A1

INDEX C
INDEX B
INDEX A
PROJEKT

**Vorhabenbezogener Bebauungsplan
"Photovoltaikanlage Breitenbrunn - Bedernau"**

AUFTRAGGEBER

Gemeinde Breitenbrunn
 Kirchstr. 1
 87739 Breitenbrunn

PLANER

Kling Consult GmbH
 Burgauer Str. 30 · 86381 Krumbach
 Tel.: +49 8282 994 - 0 · Fax: +49 8282 994 - 110
 KC@klingconsult.de · www.klingconsult.de

PLANART: Teil D: Vorhaben- und Erschließungsplan
Entwurf i. d. F. vom 2. Juli 2024

BEARBEITET: RF/KKO 02.07.2024
GEZEICHNET: ZE 02.07.2024
GEPRÜFT:
MASSSTAB: 1:1000

5621-405-KCK